

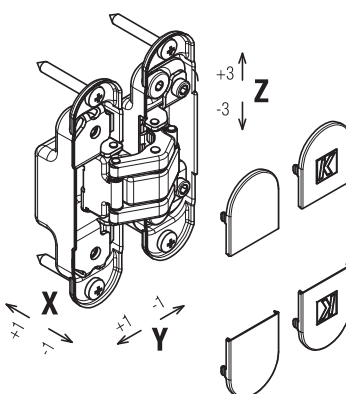
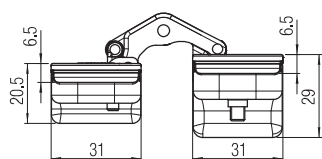
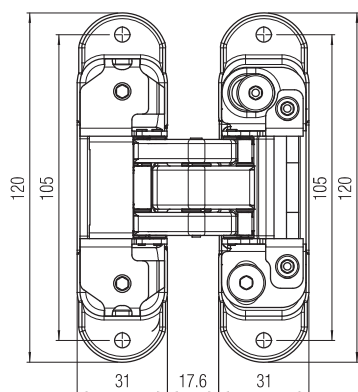
# ATOMIKA K8000 The New Generation Hinge

Patented  
Patentado  
Breveté

Cerniera a 7 fulcri regolabile su 3 assi - *Bisagra 7 pivotes regulable en 3 ejes*  
Charnière 7 pivots réglable en 3 dimensions - *3-dimensional verstellbares Türband 7 Drehpunkte*  
3 axis adjustable hinge 7 fulcrums - *Scharnier 7 draagarmen regelbaar op de 3 assen*



<p>Realizzazione <i>Version</i></p> <p><b>ACCIAIO STEEL</b></p>	<p>Finitura <i>Finishing</i></p>	<p>Cerniera centrata <i>Hinge centered on the door leaf</i></p> <p>min. 38 mm max 45 mm</p>	<p>Regolazioni <i>Adjustments</i></p>
<p><b>60 kg</b> (2: cerniere - hinges)</p>	<p>COVER</p>	<p>Cerniera NON centrata <i>Hinge non-centered on the door leaf</i></p> <p>≥ 38 mm</p>	<p>180°</p>



- K 8000 CS
- K 8000 NS
- K 8000 OL

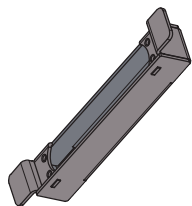
- K 800 COVER CS CV
- K 800 COVER NS CV
- K 800 COVER OL CV

- Accessori
- Accesorios
- Accessoires
- Zubehör
- Accessories
- Accessoires

- I Accessori    E Accesorios    F Accessoires  
 D Zubehöre    G Accessories    NL Accessoires

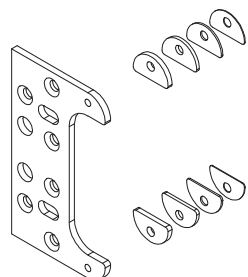
### K 800 TASCA

- I Tasca  
 E Caja de fijación  
 F Boitier de fixation  
 D Bandaufnahmetasche  
 G Hinge receiver  
 NL Bevestigingskast

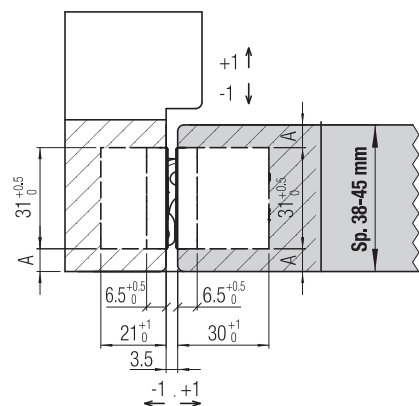


### K 800 STAFFA

- I Staffa per fissaggio  
 E Pletina para fijación  
 F Plaque de fixation  
 D Befestigungsplatte  
 G Fixing plate  
 NL Bevestigingsplaat

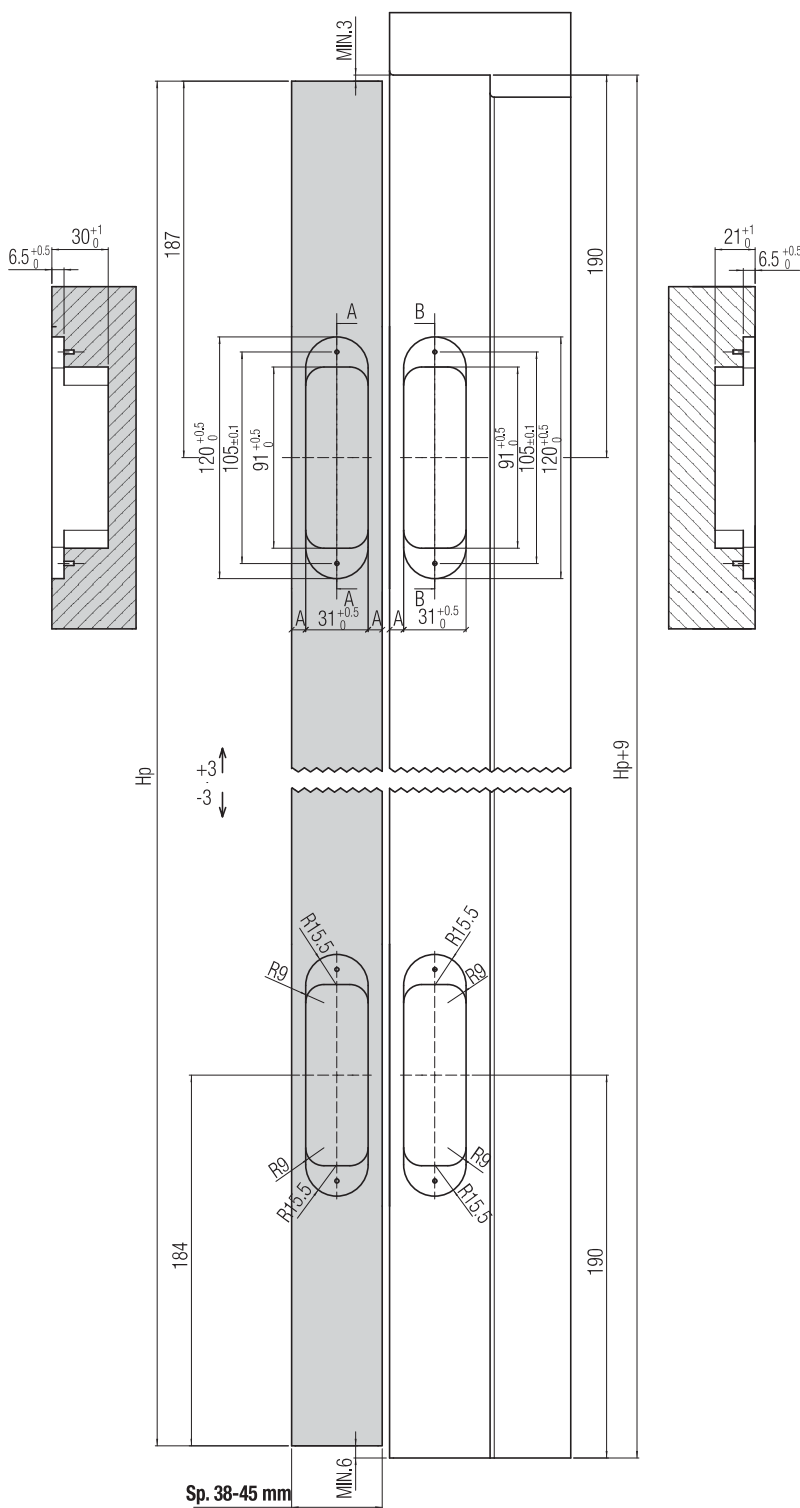
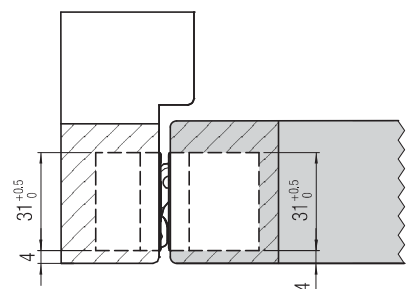


- I CERNIERA CENTRATA  
 E BISAGRA CENTRADA  
 F CHARNIERE CENTREE  
 D ZENTRIERTES TÜRBAND  
 G HINGE CENTERED ON THE DOOR LEAF  
 NL SCHARNIER GECENTREERD



Sp (mm)	A
38	3.5
39	4
40	4.5
41	5
42	5.5
43	6
44	6.5
45	7

- I CERNIERA NON CENTRATA  
 E BISAGRA NO CENTRADA  
 F CHARNIERE NON CENTREE  
 D NICHT ZENTRIERTES TÜRBAND  
 G HINGE NON-CENTERED ON THE DOOR LEAF  
 NL SCHARNIER NIET GECENTREERD



I Testata su porte: spessore 38-45 mm - altezza max 2100 mm - larghezza max 900 mm. Per dimensioni superiori a quelle indicate ed applicazioni con accessori aggiuntivi, chiedere fattibilità a Krona Koblenz.  
 E Ensayada con puertas de espesor 38-45 mm - altura máx. 2100 mm - anchura máx. 900 mm. Para dimensiones superiores a las indicadas y aplicaciones conjuntas con accesorios, pedir factibilidad a Krona Koblenz.  
 F Testée sur portes - épaisseur 38-45mm - hauteur max 2100mm - largeur max 900mm. Pour des dimensions supérieures à celles indiquées et à des applications avec accessoires complémentaires, demander la faisabilité à Krona Koblenz.  
 D Getestet an Türen: Stärke 38-45 mm - max. Höhe 2100 mm - Breite max. 900 mm. Für größere Abmessungen als den angegebenen sowie Anwendungen mit zusätzlichem Zubehör, bitte Machbarkeit bei Krona Koblenz anfragen.  
 G Tested on doors: thickness 38-45 mm - height max. 2100 mm - width max. 900 mm. For the larger dimension than those indicated and additional accessories application, please ask Krona Koblenz for feasibility.  
 NL Getest op deuren: Dikte 38-45mm - max. Hoogte 2100mm - Breedte max. 900mm. Voor langere lengten dan aangegeven en de extra accessoires die te gebruiken zijn, kunt u bij Krona Koblenz naar de mogelijkheden vragen.